

SW12 微动开关 SW12 MICRO SWITCHES

特性参数 Parameter

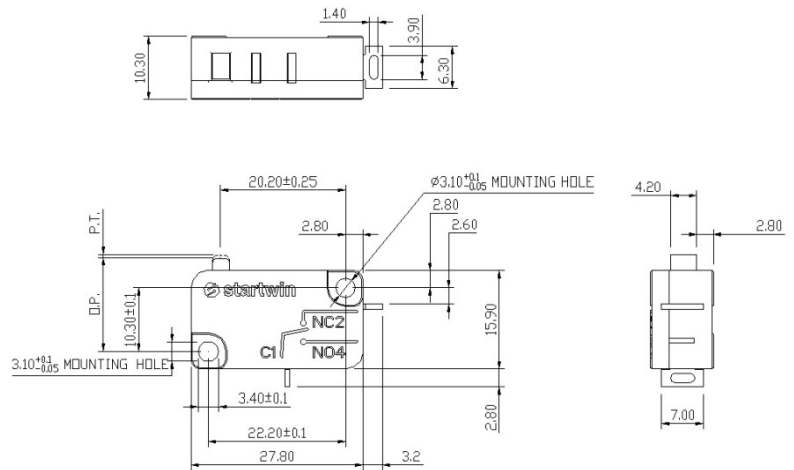
额定值 rating	26	26(16A) 125V/250V AC (30A250V/125V AC)
	22	22(8)A 125V/250V AC
	16	16(16)A 125V/250V AC
		16(4) 125V/250V AC 16A 125V/250V AC 16A 36V DC
	10	10(10)A 125V/250V AC
05	5(2.5)A 125/250V AC 0.1A 125/250V AC 0.1A 36V DC	
寿命 life span	电气 electrical	50,000 times 10-30 times/minute
	机械 mechanical	1,000,000 times 60-120 times/minute
认证 certificate	UL CUL ENEC CE CB ROHS	
初始接触电阻 initial contact resistance	50 mΩ Max	
绝缘电阻 insulation resistance	100MΩ Min	
耐电压 electric tension	AC 1500V (50 ~ 60Hz)	
温度 temperature	25T125	

接触形式图 Contacting Picture

Z 型 SPDT	C 型 SPDT	P 型 SPDT

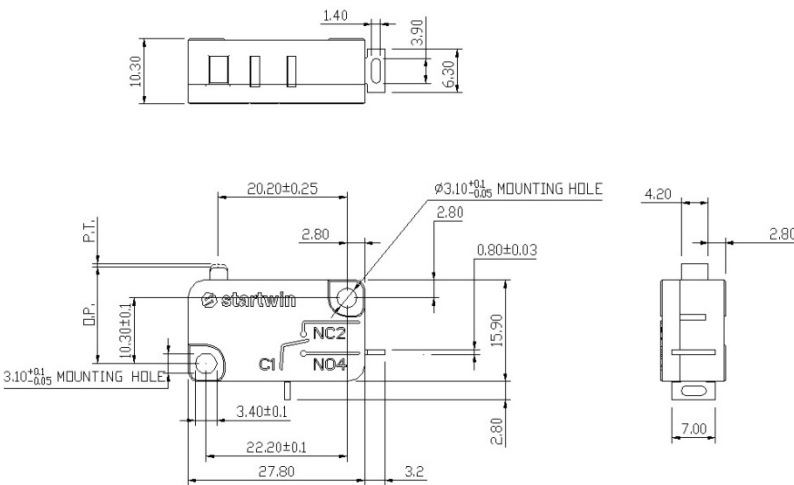
外形尺寸及操作特性 Size & Characteristic

SW12TB_054C



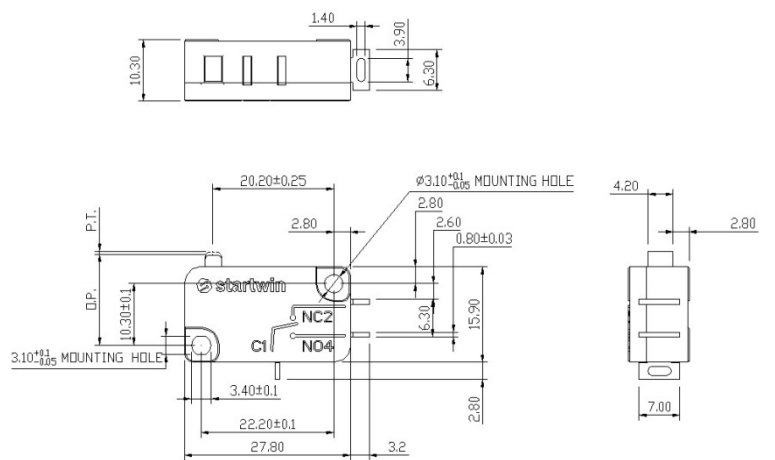
OF	RF	PT	DT	OP
400 gf Max	200 gf Min	1.6 mm Max	0.4 mm Max	14.7±0.5mm
250 gf Max	100 gf Min	1.6 mm Max	0.4 mm Max	14.7±0.5mm
200 gf Max	75 gf Min	1.6 mm Max	0.4 mm Max	14.7±0.5mm
100 gf Max	35 gf Min	1.6 mm Max	0.4 mm Max	14.7±0.5mm

SW12TB_054P



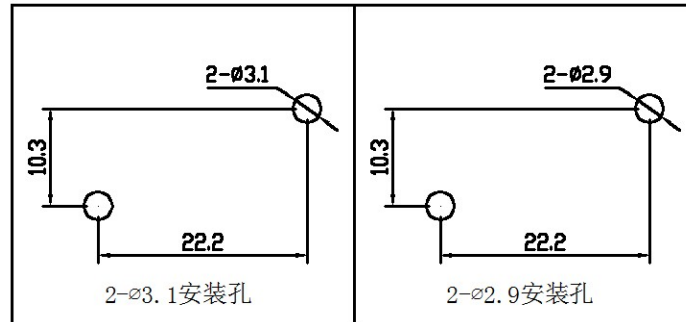
OF	RF	PT	DT	OP
400 gf Max	200 gf Min	1.6 mm Max	0.4 mm Max	14.7±0.5mm
250 gf Max	100 gf Min	1.6 mm Max	0.4 mm Max	14.7±0.5mm
200 gf Max	75 gf Min	1.6 mm Max	0.4 mm Max	14.7±0.5mm
100 gf Max	35 gf Min	1.6 mm Max	0.4 mm Max	14.7±0.5mm

SW12TB_054Z

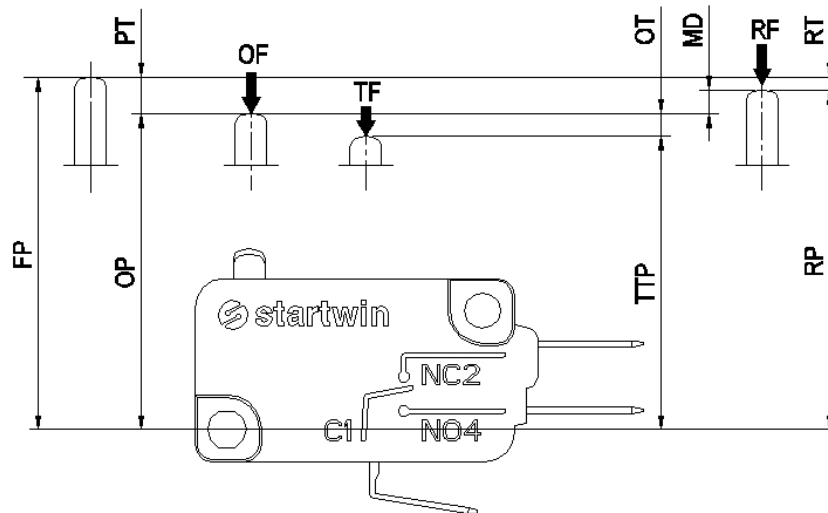


OF	RF	PT	DT	OP
400 gf Max	200 gf Min	1.6 mm Max	0.4 mm Max	14.7±0.5mm
250 gf Max	100 gf Min	1.6 mm Max	0.4 mm Max	14.7±0.5mm
200 gf Max	75 gf Min	1.6 mm Max	0.4 mm Max	14.7±0.5mm
100 gf Max	35 gf Min	1.6 mm Max	0.4 mm Max	14.7±0.5mm

安装孔尺寸 Installation Size



开关动作特性图解 Movement of Switches



简称Name	参数名称Parameter	释义Explanation
PT	动作行程 Pre Travel	驱动件从自由位置到动作位置的位移 Movement from Free Position to Over Position
OT	超行程 Over Travel	驱动件从动作位置到全行程位置间的位移 Movement from Over Position to Total Travel Position
DT	差动行程 Movement Differential Travel	驱动件从动作位置到释放位置的位移 Movement from Over Position to Release Position
RT	释放行程 Release Travel	驱动件从释放位置到自由位置的位移 Movement from Release Position to Free Position
OF	作动力 Operating Force	驱动件从自由位置到动作位置所需的最大操作力 Max Operating Force from Free Position to Over Position
RF	回复力 Release Force	驱动件从动作位置返回到释放位置所需的最小操作力 Minimal Operating Force from Over Position to Release Position
TTP	全行程力 Total Travel Position	驱动件被止动时所处的位置 The drive member is located in the stop position
OP	动作位置 Over Position	驱动件在瞬间机构发生正向动作瞬间所在的位置 Instant position in forward movement
RP	释放位置 Release Position	驱动件在瞬间机构发生反向动作瞬间所在的位置 Instant position in reverse movement
FP	自由位置 Free Position	驱动件在不承受操作力或力不足以发生位移所处的位置 Position without of lacking forces